

平成26年度東北地方発明表彰

日本弁理士会会長奨励賞

屋根上設置物の固定装置（特許第5488731号）

【福島県発明協会】

鈴木 和浩

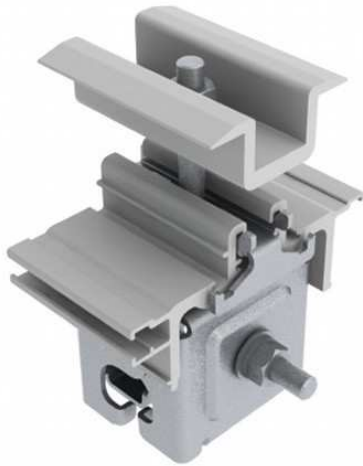
株式会社カナメ ルーフシステム事業部
新製品開発部 次長

実施功績賞

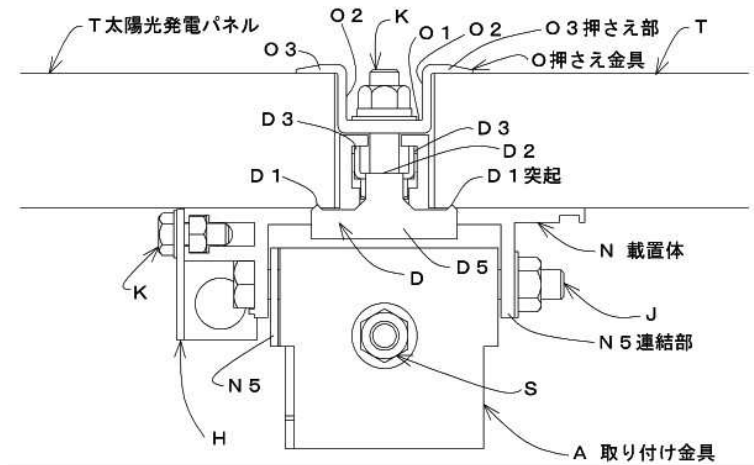
吉原 正博

株式会社カナメ 代表取締役社長

本発明は、屋根材等に、太陽光発電パネルなどの屋根上設置物を固定するための装置に関するものである。本発明の屋根上設置物の固定装置は、次のような部材の組合せから成っている。まず、縦葺きや折板といった屋根材への取り付け金具を有している。そして、その取り付け金具の上に組み合わせられる載置体と、載置体の上面に組み合わせられる係止体と、穴が形成された押さえ金具と、係止体と押さえ金具の穴とに挿通された固定手段を備えている。この固定手段を締め付けることによって、載置体に載置された屋根上設置物を、押さえ金具で上方から押圧して固定する。本発明の実施（ハゼ折板用金具「フラットグリップ」等）により、太陽光発電パネル設置工事における工期短縮、コスト低減を実現させた。それと同時に、太陽光発電パネルのサイズ・厚さ、取り付けの屋根形状等を問わない汎用性も実現されている。その結果、出荷累計100万個というヒット商品となっている。



ハゼ折板用金具「フラットグリップ」



太陽光発電パネルを固定した状態を示す実施例
(特許第5488731号 図5)